



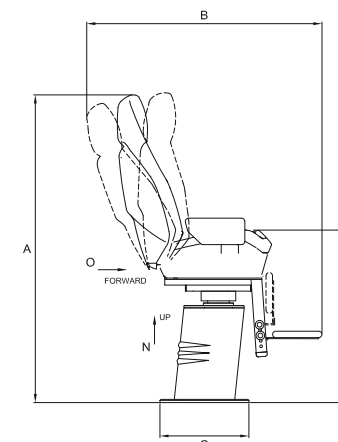
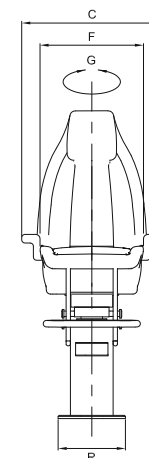
P 243

Disponibile anche senza braccioli
Also available without armrests



Diamond

- Poltrona automatica
 - Tessuto di rivestimento standard in vinile o pelle
 - In alternativa è possibile rivestire la poltrona con il tessuto inviato dal cliente
 - Movimentazione elettrica per la regolazione dell'altezza, inclinazione dello schienale e scorrimento della seduta
 - Coperture esterne per il basamento
 - Girevole manualmente di 180° (90° orario / 90° antiorario)
 - Poggiatesta regolabile manualmente
 - Optional: ricamo del logo custom e cucitura a rombi
- Helm seat with automatic movements
 - Standard vinyl fabric upholstery or genuine leather
 - As alternative, we can cover the chair using the client's fabric
 - Electric adjustment of seat height, backrest rake and fore/aft slider
 - External base covering
 - Manual rotation 180° (90° clockwise / 90° anticlockwise)
 - Manual fold up footrest
 - Optional: custom logo embroidery and diamond stitching



A mm	1430
B mm	~1100
C mm	650
D mm	800
F mm	480
G (°)	90+90
N mm	125
O mm	180
Q mm	410
R mm	310
Weight kg	60